

Замебона 14



**ТҰРАҚТЫ ЖЕР ПАЙДАЛАНУ  
ҚҰҚЫҒЫН БЕРЕТІН**

**АКТ**

**НА ПРАВО ПОСТОЯННОГО  
ЗЕМЛЕПОЛЬЗОВАНИЯ**

АН № 0193458

Жер учаскесінің кадастрлық нөмері: 21-319-012-880

Жер пайдаланушы: "Ақмола облысының білім департаменті" мемлекеттік мекемесі, Ақмола облысы, Көкшетау қаласы, Сәтпаев көшесі, 1

Жер учаскесіне тұрақты жер пайдалану құқығы

Жер учаскесінің алаңы: 1,1423 га

Жер учаскесін нысаналы тағайындау: ғимаратты пайдалану

Жер учаскесін пайдаланудағы шектеулер мен ауыртпалықтар: Қазақстан Республикасының заңнамасында белгіленген тәртіпте уәкілетті органдарға, шектес жерді пайдаланушыларға (меншік иелеріне) жер үсті және жер асты коммуникацияларын салуға және пайдалануға бөгетсіз өтуді камтамасыз ету

Жер учаскесінің бөлінуі: бөлінбейді

Актінің берілу негізі: Астана қаласы әкімдігінің 2007 жылғы 5 желтоқсандағы № 37-1138қ қаулысы

Кадастровый номер земельного участка: 21-319-012-880

Землепользователь: Государственное учреждение "Департамент образования Акмолинской области", Акмолинская область, город Кокшетау, ул.Сатпаева, 1

Право постоянного землепользования на земельный участок

Площадь земельного участка: 1,1423 га

Целевое назначение земельного участка: эксплуатация здания

Ограничения в использовании и обременения земельного участка: беспрепятственный проезд и доступ уполномоченным органам, смежным землепользователям (собственникам) для строительства и эксплуатации подземных и надземных коммуникаций, в установленном законодательством Республики Казахстан порядке

Делимость земельного участка: неделимый

Основание выдачи акта: постановление акимата города Астаны от 5 декабря 2007 года № 37-1138п

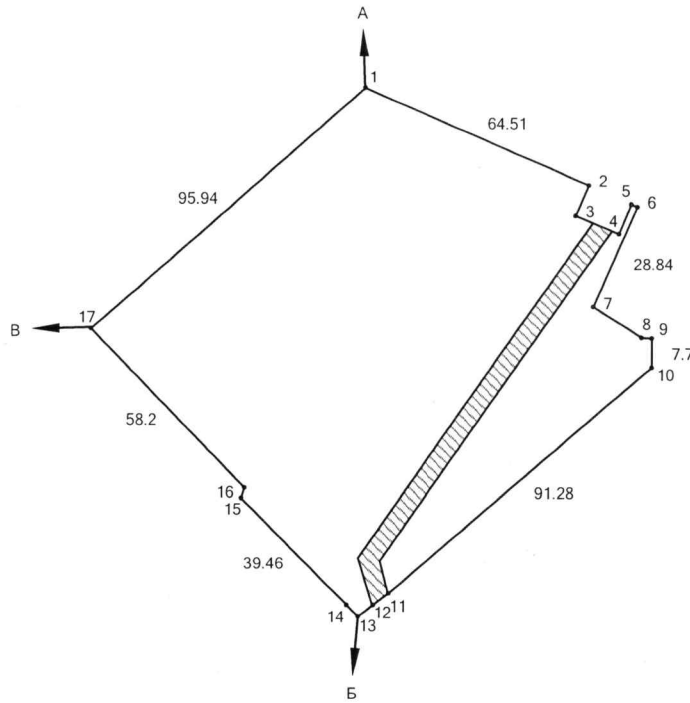
АН № 0193458

Жер учаскесінің ЖОСПАРЫ  
ПЛАН земельного участка

Учаскенің орналасқан жері: Астана қаласы, "Сарыарқа" ауданы,  
Ақжайық көшесі, 4а-үй

Местоположение участка: город Астана, район "Сарыарка",  
ул.Акжайык, д.4а

Бұрылыстар нүктелері № № поворотных точек	Сызықтардың өлшемі Меры линей, метр
2-3	8.68
3-4	12.46
4-5	8.45
5-6	1.72
7-8	15.15
8-9	2.71
11-12	5.14
12-13	4.99
13-14	4.3
15-16	2.82





 -сервитут  
-сервитут

Шектесу тізімдерінің сипаты  
А дан Б ға дейін Астана қаласының жері  
Б дан В ға дейін "Ақмола облысының білім департаменті" ММ жері  
В дан А ға дейін Одинцовых көшесі

Описание смежеств  
от А до Б земли г.Астаны  
от Б до В земли ГУ "Департамент образования Акмолинской области"  
от В до А ул.Одинцовых

МАСШТАБ 1 : 2000

**Жоспар шегіндегі бөтен жер пайдаланушылар (меншік иелері)  
Посторонние землепользователи (собственники) в границах плана**

Жоспар дағы № на плане	Жоспар шегіндегі жер пайдаланушылардың (меншік иелерінің) атауы Наименование землепользователей (собственников) в границах плана	Алаңы, га Площадь, га
	жоқ нет	
		
		
	<i>Волысқа, қу көб-я ақшаға</i> <i>от 05.12.07г. № 37-1138 п</i>	
	<b>ТІРКЕУШІ РЕГИСТРАТОР Тасболатова Ж. С.</b>	
	<b>24 АПР 2008</b>	

Осы акт "АстанақалажерҒӨО" ЕМК жасалды  
Настоящий акт изготовлен ДГП "АстанаГорНПЦзем"

М.О. Первый заместитель директора Б.Жуманазаров

М.П. колы, подпись 21 ақпан 2008 ж

Осы актіні беру туралы жазба жер учаскесіне меншіктік құқығын, жер пайдалану құқығын беретін актілер жазылатын Кітапта № 11329 болып жазылды

Қосымша: жоқ

Запись о выдаче настоящего акта произведена в Книге записей актов на право собственности на земельный участок, право землепользования за № 11329

Приложение: нет

М.О.

М.П.

**Астана қаласы Жер қатынастары басқармасының бастығы  
Начальник Управления земельных отношений города Астаны**

Т.Нуркенов 2008 ж 28 ақпан

колы, подпись

Жер учаскесінің құқығын тіркеу туралы белгісі  
Отметка о регистрации права на земельный участок